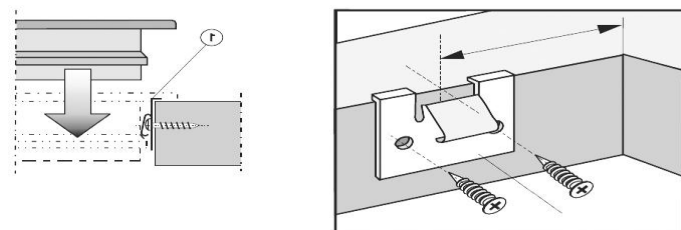
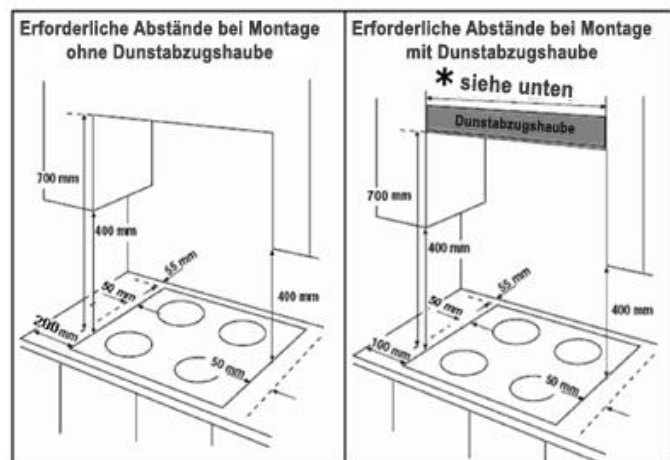
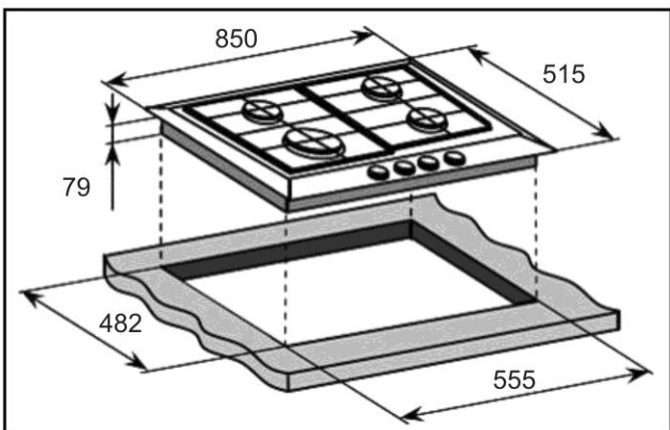


Phönix Germany Gaskochfeld, 60 cm

Edelstahl

Modell: PS-604



Technische Daten

Gerätetyp: Gas-Schaltermulde
 Bauform: Eingebaut
 Energiequelle: Gas
 Anzahl der Kochzonen: 4
 Material: Edelstahl Oberfläche
 2 abnehmbare massive Gusstopfträger
 Voreingestellt auf Propangas
 Für Erdgas geeignet (Düsen im Lieferumfang erhalten)
 Gasanschluss: R1/2" (inkl. Adapter auf 1/4"links)
 Abmessung des Gerätes: 58,5 x 51,5 x 6 cm
 Abmessung der Verpackung: 64 x 58 x 17 cm
 Einbau-Maße: ca. 555 x 482 mm
 Nettogewicht: 14 Kg
 Bruttogewicht: 15,6 Kg
 Lage der Steuerung: Vorne
 Hauptoberflächenmaterial: Edelstahl
 Oberflächenfarbe: Edelstahl
 Approbationszertifikate: CE
 Züandsicherung: verhindert weiteren Glasfluss beim Erlöschen der Flamme.
 elektronische Einhand-Zündung: Um die Flamme zu entzünden, drücken und drehen Sie einfach den Knebel.
 Länge Anschlusskabel: 180 cm
 Elektroanschlusswert: 2W
 Spannung : 220-240V; Frequenz : 60; 50 Hz
 Gasanschlusswert: 8700 W

Berner Leistung (abhängig von der Gasart)

- Hinten links: Starkbrenner 2.9 kW
- Vorne links: Wokbrenner 3.1 kW
- Hinten rechts: Normalbrenner 1.7 kW
- Vorne rechts: Sparbrenner 1.0 kW

Installation (Gasarten & Messungen)

Verwendbar für: Erdgas L/LL G25/20mbar (DE)
 Erdgas H/E 20mbar, E+ 20/25mbar
 Flüssiggas G30,31 28-30/37mbar
 Flüssiggas 50mbar
 Voreingestellt auf Flüssiggas (Propangas) (50mbar)
 Düsenatz für Erdgas-Düsen (20/25mbar) beiliegend.

Lieferumfang:

- Phönix PS-604 Edelstahl Gaskochfeld mit Gusstopfträger
- Übergang-Stück 1/2"R auf 1/4"links"
- Winkel 1/2"R
- Düsen-Set für Erdgas
- Montagematerial (Klemme, Dichtungsband, Schrauben)
- Bedienungsanleitung DE, EN